

# HARTTE seria MSS

# ELEKTROZWORY

## SPIS TREŚCI:

Model MSS.200S .....	2
Model MSS.400SSR .....	3
Model MSS.400SFR .....	4
Model MSS.750SSR .....	5
Model MSS.750SFR .....	6
Model MSS.750SR .....	7

## Elektrozwoza HARTTE seria MSS

### model MSS.200S

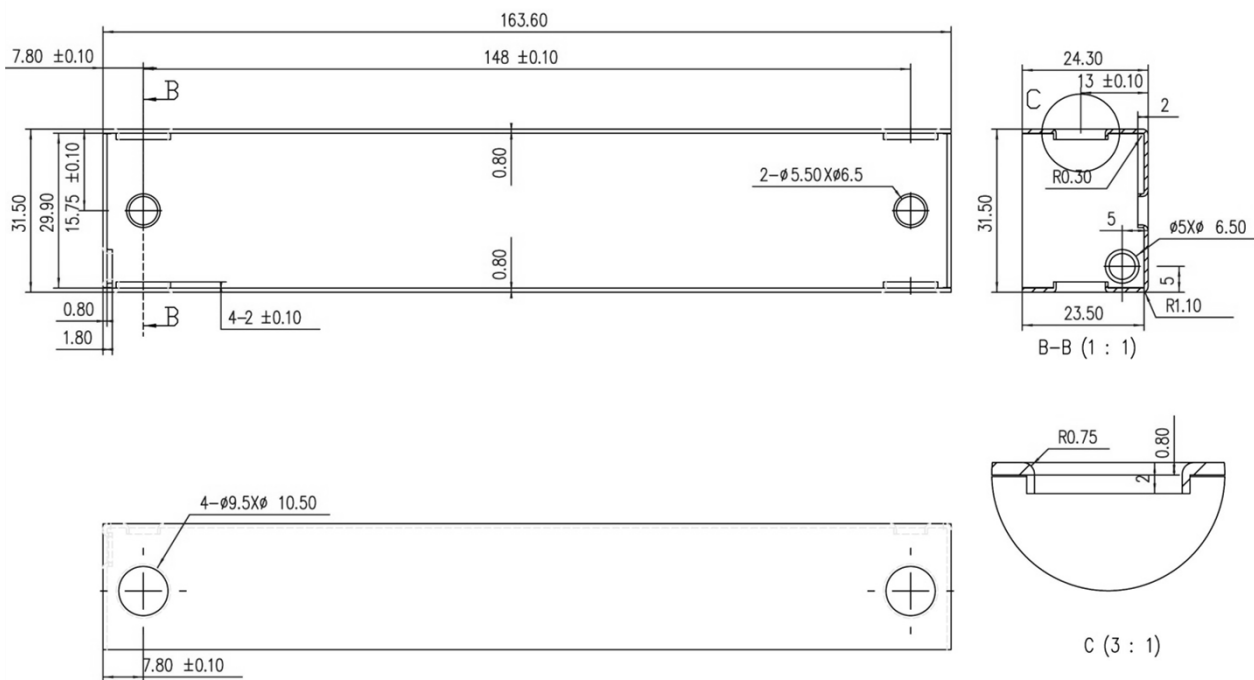
Elektrozwozy Hartte serii MSS są wzmacnione i wodoodporne. Z powodzeniem mogą być stosowane na zewnątrz oraz w systemach kontroli dostępu o wymaganym podwyższonym poziomie bezpieczeństwa.

#### Charakterystyka:

- typ pracy NO
- wymiary 163,6x24,3x31,5mm
- siła przyciągania – min. 2000 N (200 kg)
- do montażu nawierzchniowego
- brak magnetyzmu szczątkowego
- wbudowany warystor
- odporny na korozję (potwierdzone badaniami) i niekorzystne warunki atmosferyczne
- obudowa i elementy z wysokiej jakości stali kwasoodpornej (AISI 316)
- wodoodporność (IP67)

#### Dostępna wersja:

- 12/24V DC – zasilanie prądem stałym (DC)



KATEGORIA	Siła przyciągania (N)	Zasilanie (V)	Pobór prądu (mA)	Wymiary (mm)	Waga (kg)	Monitoring zamknięcia	Monitoring drzwi	Timer	Montaż
MSS.200S	2000	12/24VDC	400/200	162x24,3x31,5	1,0	nie	nie	nie	nawierzchniowy

## Elektrozwora HARTTE seria MSS

### model MSS.400SSR



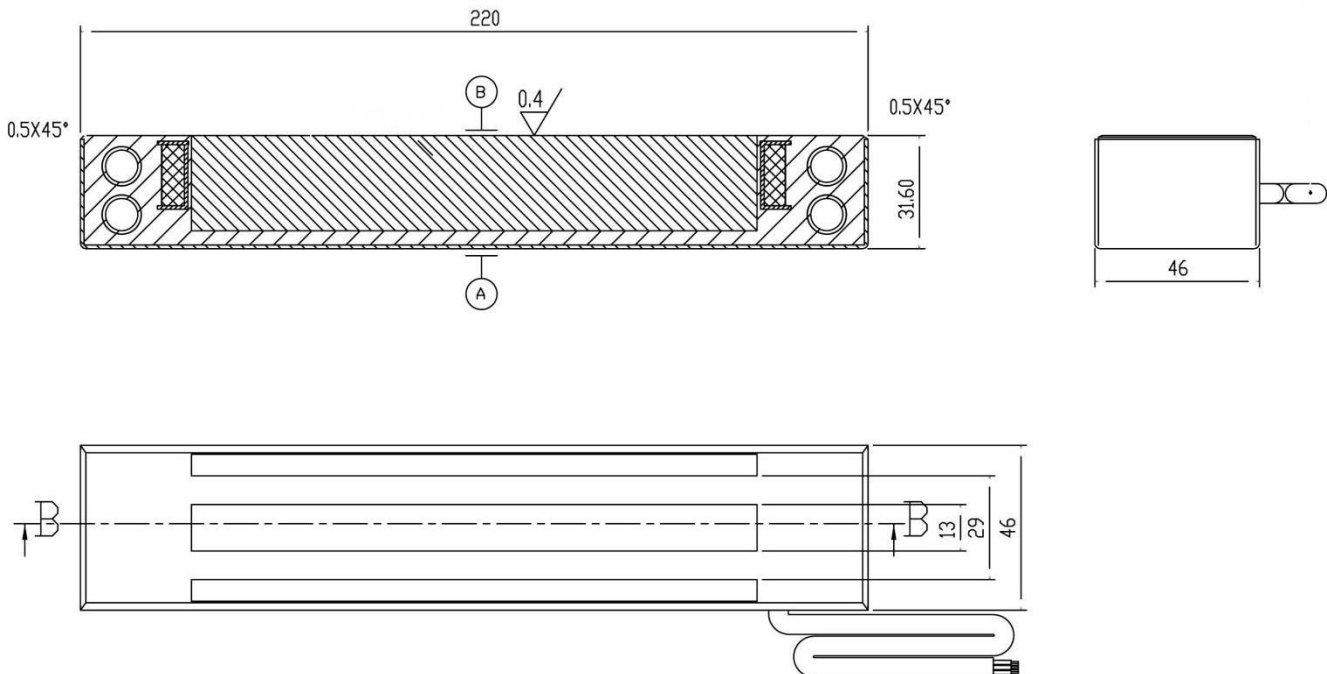
Elektrozwozy Hartte serii MSS są wzmocnione i wodoodporne. Z powodzeniem mogą być stosowane na zewnątrz oraz w systemach kontroli dostępu o wymaganym podwyższonym poziomie bezpieczeństwa.

#### Charakterystyka:

- typ pracy NO
- wymiary 220 x 46 x 31,6 mm
- siła przyciągania – min. 4100 N (410 kg)
- do montażu nawierzchniowego- montaż boczny
- brak magnetyzmu szczątkowego
- wbudowany warystor
- odporny na korozję (potwierdzone badaniami) i niekorzystne warunki atmosferyczne
- obudowa i elementy z wysokiej jakości stali kwasoodpornej (AISI 316)
- wodoodporność (IP67)

#### Dostępna wersja:

- 12/24V DC – zasilanie prądem stałym (DC)



KATEGORIA	Siła przyciągania (N)	Zasilanie (V)	Pobór prądu (mA)	Wymiary (mm)	Waga (kg)	Monitoring zamknięcia	Monitoring drzwi	Timer	Montaż
MSS.400SSR	4100	12/24VDC	400/200	220x46x31,6	3,0	nie	nie	nie	nawierzchniowy

## Elektrozwora HARTTE seria MSS

### model MSS.400SFR

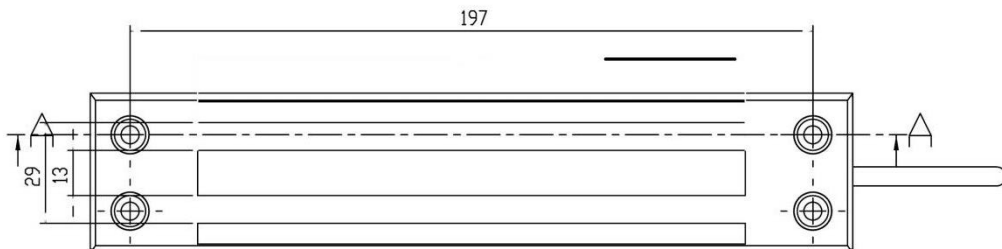
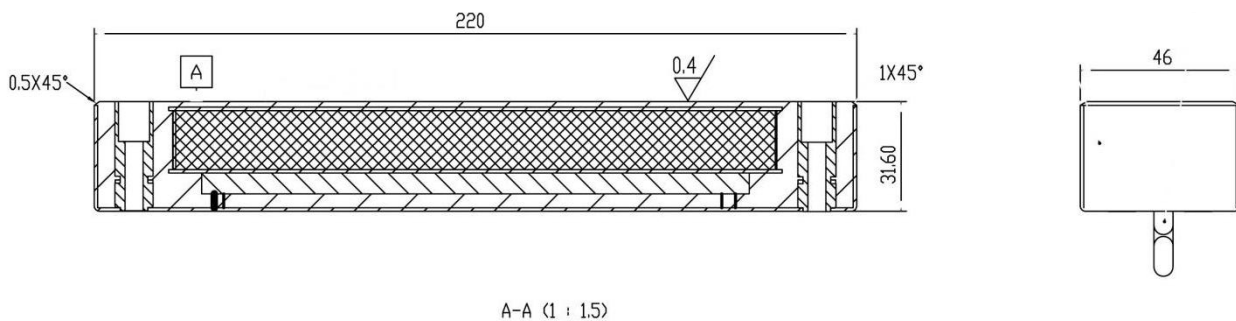
Elektrozwozy Hartte serii MSS są wzmocnione i wodoodporne. Z powodzeniem mogą być stosowane na zewnątrz oraz w systemach kontroli dostępu o wymaganym podwyższonym poziomie bezpieczeństwa.

#### Charakterystyka:

- typ pracy NO
- wymiary 220 x 46 x 31,6 mm
- siła przyciągania – min. 4100 N (410 kg)
- do montażu nawierzchniowego- montaż frontowy
- brak magnetyzmu szczątkowego
- wbudowany warystor
- odporny na korozję (potwierdzone badaniami) i niekorzystne warunki atmosferyczne
- obudowa i elementy z wysokiej jakości stali kwasoodpornej (AISI 316)
- wodoodporność (IP67)

#### Dostępna wersja:

- 12/24V DC – zasilanie prądem stałym (DC)



KATEGORIA	Siła przyciągania (N)	Zasilanie (V)	Pobór prądu (mA)	Wymiary (mm)	Waga (kg)	Monitoring zamknięcia	Monitoring drzwi	Timer	Montaż
MSS.400SFR	4100	12/24VDC	400/200	220x46x31,6	3,0	nie	nie	nie	nawierzchniowy

## Elektrozwoza HARTTE seria MSS

### model MSS.750SSR

Elektrozwozy Hartte serii MSS są wzmocnione i wodoodporne. Z powodzeniem mogą być stosowane na zewnątrz oraz w systemach kontroli dostępu o wymaganiach podwyższonym poziomie bezpieczeństwa.

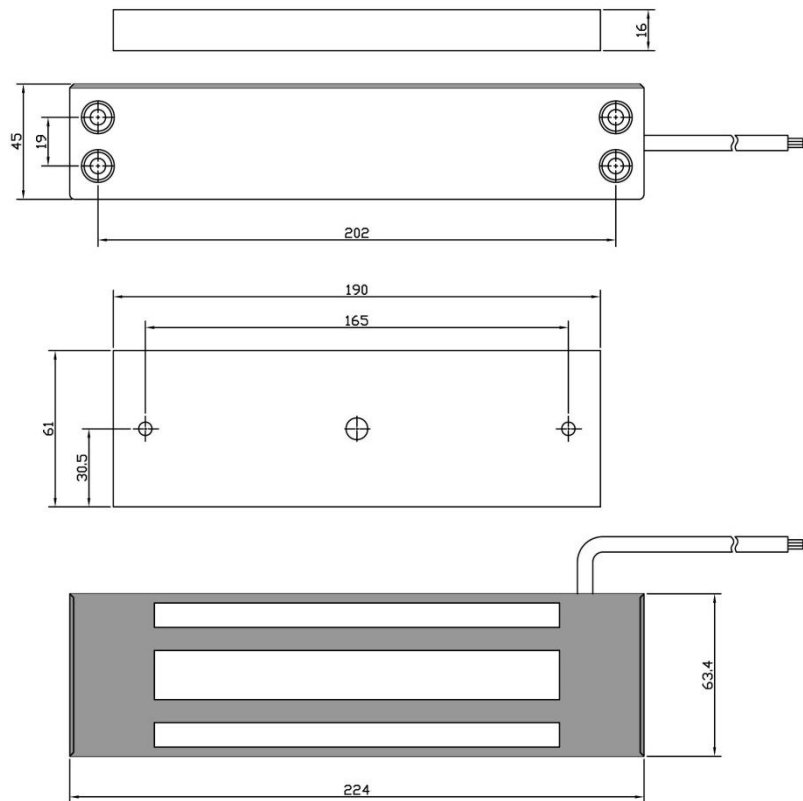


#### Charakterystyka:

- typ pracy NO
- wymiary 225x63,4x45mm
- siła przyciągania – min. 7500 N (750 kg)
- do montażu nawierzchniowego- montaż boczny
- brak magnetyzmu szczątkowego
- wbudowany warystor
- odporny na korozję (potwierdzone badaniami) i niekorzystne warunki atmosferyczne
- obudowa i elementy z wysokiej jakości stali kwasoodpornej (AISI 316)
- wodoodporność (IP67)

#### Dostępna wersja:

- 12/24V DC – zasilanie prądem stałym (DC)



KATEGORIA	Siła przyciągania (N)	Zasilanie (V)	Pobór prądu (mA)	Wymiary (mm)	Waga (kg)	Monitoring zamknięcia	Monitoring drzwi	Timer	Montaż
MSS.750SSR	7500	12/24VDC	500/250	224x63,4x45	5,0	tak	nie	nie	nawierzchniowy

## Elektrozwoza HARTTE seria MSS

### model MSS.750SFR



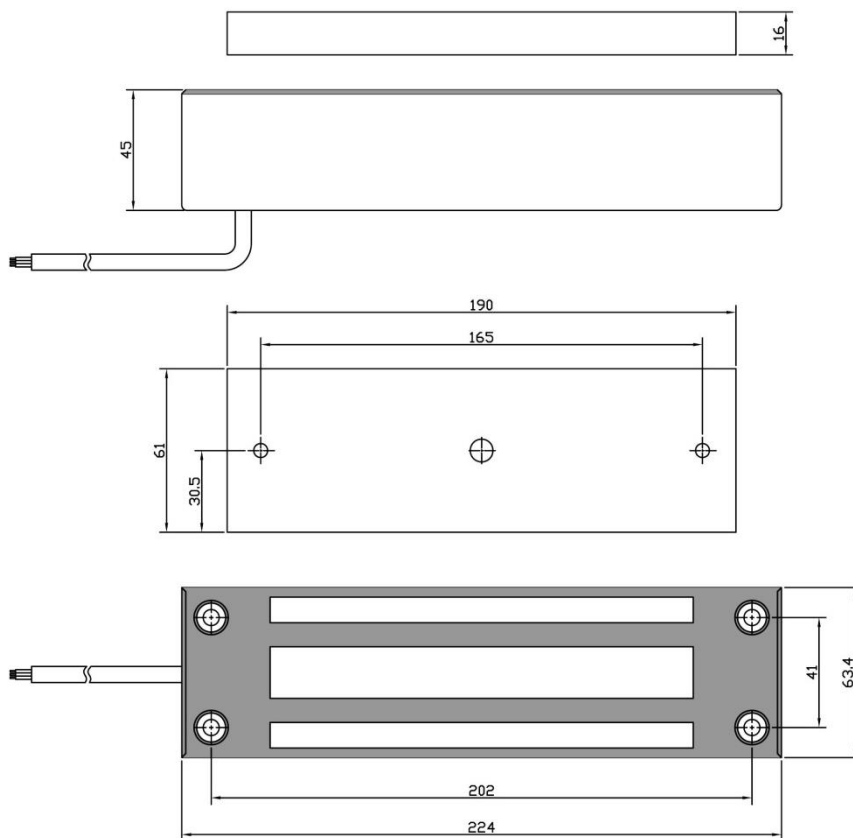
Elektrozwozy Hartte serii MSS są wzmocnione i wodoodporne. Z powodzeniem mogą być stosowane na zewnątrz oraz w systemach kontroli dostępu o wymaganym podwyższonym poziomie bezpieczeństwa.

#### Charakterystyka:

- typ pracy NO
- wymiary 224x63,4x45mm
- siła przyciągania – min. 7500 N (750 kg)
- do montażu nawierzchniowego- montaż frontowy
- brak magnetyzmu szczątkowego
- wbudowany warystor
- odporny na korozję (potwierdzone badaniami) i niekorzystne warunki atmosferyczne
- obudowa i elementy z wysokiej jakości stali kwasoodpornej (AISI 316)
- wodoodporność (IP67)

#### Dostępna wersja:

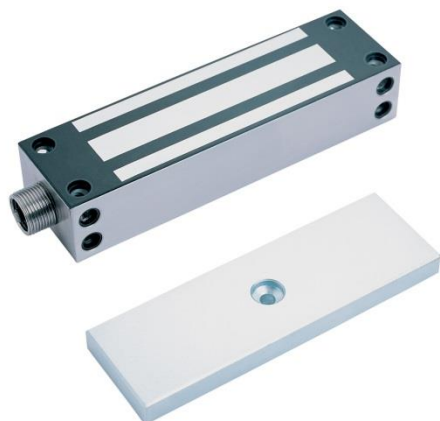
- 12/24V DC – zasilanie prądem stałym (DC)



KATEGORIA	Siła przyciągania (N)	Zasilanie (V)	Pobór prądu (mA)	Wymiary (mm)	Waga (kg)	Monitoring zamknięcia	Monitoring drzwi	Timer	Montaż
MSS.750SFR	7500	12/24VDC	500/250	224x63,4x45	5,0	tak	nie	nie	nawierzchniowy

## Elektrozwoza HARTTE seria MSS

### model MSS.750SR



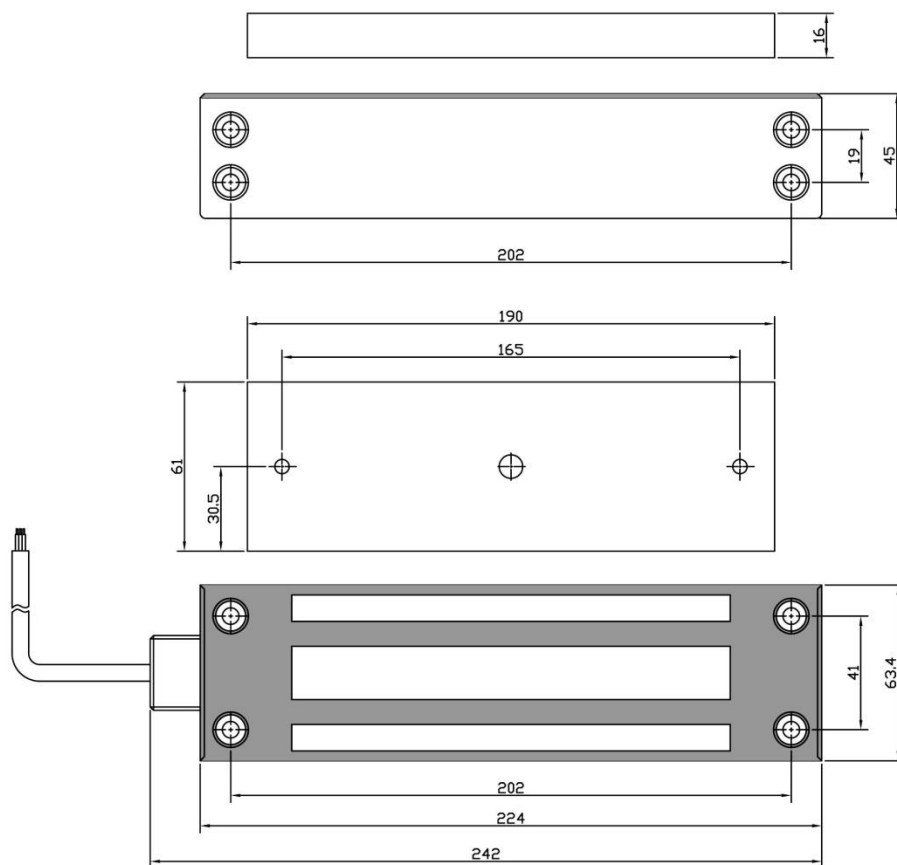
Elektrozwozy Hartte serii MSS są wzmocnione i wodoodporne. Z powodzeniem mogą być stosowane na zewnątrz oraz w systemach kontroli dostępu o wymaganym podwyższonym poziomie bezpieczeństwa.

#### Charakterystyka:

- typ pracy NO
- wymiary 224x63,4x45mm
- siła przyciągania – min. 7500 N (750 kg)
- do montażu nawierzchniowego
- brak magnetyzmu szczątkowego
- wbudowany warystor
- odporny na korozję (potwierdzone badaniami) i niekorzystne warunki atmosferyczne
- obudowa i elementy z wysokiej jakości stali kwasoodpornej (AISI 316)
- wodoodporność (IP67)

#### Dostępna wersja:

- 12/24V DC – zasilanie prądem stałym (DC)



KATEGORIA	Siła przyciągania (N)	Zasilanie (V)	Pobór prądu (mA)	Wymiary (mm)	Waga (kg)	Monitoring zamknięcia	Monitoring drzwi	Timer	Montaż
MSS.750SR	7500	12/24VDC	500/250	224x63,4x45	5,0	tak	nie	nie	nawierzchniowy